

## Handling systeem voor afwasmachine Korven koordenband tussenunit, 1900 mm

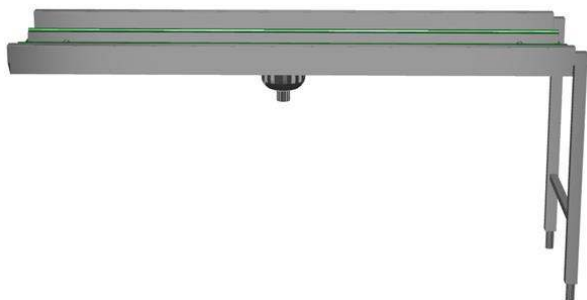
ARTIKEL \_\_\_\_\_

MODEL \_\_\_\_\_

NAAM \_\_\_\_\_

SIS \_\_\_\_\_

AIA \_\_\_\_\_



863157 (HSBCC19)

Koordenband tussenunit,  
voor korventransport, 1  
pootstel, 1900 mm

### Omschrijving

#### Product Nr.

Koordenband tussenunit van roestvrijstaal AISI304 voor combinatie met het modulaire koordenband systeem. Tussenunit voor transport van korven 500x500 mm. Beide lange zijden met geleidingsranden voor de korven. Voor twee polyurethaan koordenbanden Ø15 mm, lopend in roestvrijstalen geleidingen. Koordenbanden zijn een separate levering, met lengtes van 10 m, 30 m of 50 m. Aangelaste flenzen voor een sterke verbinding met andere units van de koordenband. Lekbak met zeefkom, uitneembare korfzeef en 1,5" kunststof afvoer. Pootstel van roestvrijstalen buis 40x40 mm met roestvrijstalen stelvoeten, hoogteverstelling +50/-50 mm.

### Uitvoering

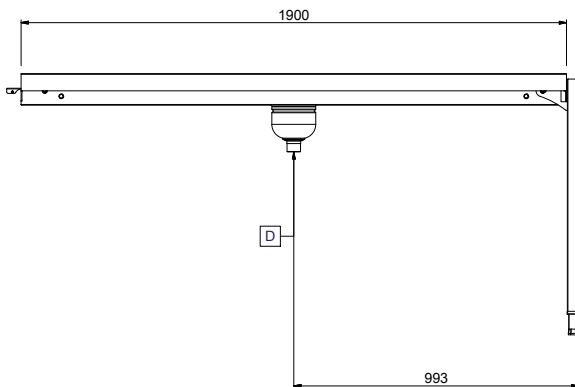
- Het koordenband systeem geeft een soepele beweging van de korven en verbetert de hygiëne.
- Modulair systeem zodat een groot aantal koordenband combinaties mogelijk zijn.
- Goed bereikbare noodstopknop, extra noodstopknoppen kunnen waar nodig geplaatst worden.
- Één aandrijfunite is mogelijk tot een totale lengte van 10 m koordenband, voor grotere lengtes is een extra centrale aandrijfunite noodzakelijk.
- De transport snelheid wordt bestuurd door de afwasmachine en het systeem volgt automatisch de snelheid van de afwasmachine.
- Ontworpen voor verbinding met de korventransport afwasmachine.
- De unit is deel van het aangedreven handling systeem dat geplaatst kan worden aan zowel de aanvoerszijde als de afvoerszijde van de afwasmachine, voor automatische toevoer en afvoer van de afwaskorven, voor betere ergonomische werking.
- De rechte koordenbanden voor korven zijn leverbaar met lengtes van 500 mm tot 2500 mm, oplopend met tussenstappen van 100 mm.
- Makkelijk te bereiken noodstop schakelaars zijn te plaatsen waar gewenst.

### Constructie

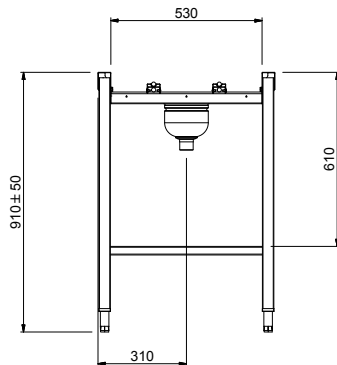
- Gelaste solide flenzen voor een sterke verbinding van de units.
- Alle oppervlakken zijn glad en gepolijst uitgevoerd.
- Gladde roestvrijstalen bodem voor eenvoudige reiniging.
- 15 mm polyurethaan koord, voor eenvoudige reiniging.
- Vervaardigd van 1,5 mm dik roestvrijstaal AISI304.
- Versterkte polyurethaan koorden Ø15 mm, voor een soepele werking.
- Poten van 40x40 mm roestvrijstaal AISI304.
- Optioneel leverbare accessoires: eindschakelaar, noodstopknop, elektrische verbindingskabel, koorden lasset.
- Ontworpen voor korven van 500x500 mm.
- Volledige constructie van roestvrijstaal 1.4301 (AISI304).
- Inclusief zeefmand voor het opvangen van voedselresten en eenvoudig schoonmaken.

### Goedkeuring

Front aanzicht

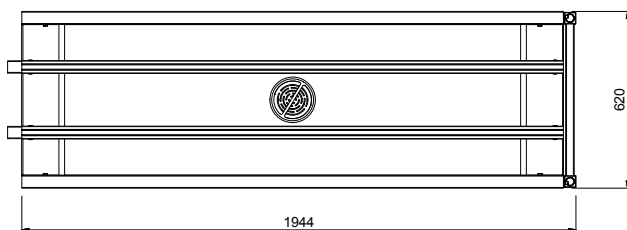


Zij aanzicht



D = Afvoer

Boven aanzicht



### Water

Afvoer aansluiting 1"1/2

### Algemene gegevens

<b>Externe afmetingen, lengte</b>	1900 mm
<b>Externe afmetingen, breedte</b>	620 mm
<b>Externe afmetingen, hoogte</b>	910 mm
<b>Gewicht, netto</b>	25 kg
<b>Hoogte verstelling</b>	50/50 mm
<b>Lekbak materiaal</b>	Roestvrijstaal 1.4301 (AISI304)

### Optionele accessoires

- BODEMSCHAP, vlak blad met 100 mm hoge opstaande rand, voor rollenbaan en koordenband, 1200 mm PNC 863077
- BODEMSCHAP, vlak blad met 100 mm hoge opstaande rand, voor rollenbaan en koordenband, 1300 mm PNC 863078
- BODEMSCHAP, vlak blad met 100 mm hoge opstaande rand, voor rollenbaan en koordenband, 1400 mm PNC 863079
- BODEMSCHAP, vlak blad met 100 mm hoge opstaande rand, voor rollenbaan en koordenband, 1500 mm PNC 863080
- BODEMSCHAP, vlak blad met 100 mm hoge opstaande rand, voor rollenbaan en koordenband, 1700 mm PNC 863081
- BODEMSCHAP, vlak blad met 100 mm hoge opstaande rand, voor rollenbaan en koordenband, 1800 mm PNC 863082
- BODEMSCHAP, vlak blad met 100 mm hoge opstaande rand, voor rollenbaan en koordenband, 1900 mm PNC 863083
- BODEMROOSTER, bevestigingsframes met uitneembare roosters, voor rollenbaan en koordenband, 1200 mm PNC 863103
- BODEMROOSTER, bevestigingsframes met uitneembare roosters, voor rollenbaan en koordenband, 1300 mm PNC 863104
- BODEMROOSTER, bevestigingsframes met uitneembare roosters, voor rollenbaan en koordenband, 1400 mm PNC 863105
- BODEMROOSTER, bevestigingsframes met uitneembare roosters, voor rollenbaan en koordenband, 1500 mm PNC 863106
- BODEMROOSTER, bevestigingsframes met uitneembare roosters, voor rollenbaan en koordenband, 1700 mm PNC 863107
- BODEMROOSTER, bevestigingsframes met uitneembare roosters, voor rollenbaan en koordenband, 1800 mm PNC 863108
- BODEMROOSTER, bevestigingsframes met uitneembare roosters, voor rollenbaan en koordenband, 1900 mm PNC 863109
- 10 M KOORD VOOR KOORDENBAND, te bestellen overeenkomstig de lengte van de totale opstelling PNC 863170
- 30 M KOORD VOOR KOORDENBAND, te bestellen overeenkomstig de lengte van de totale opstelling PNC 863171

 Handling systeem voor afwasmachine  
 Korven koordenband tussenunit, 1900 mm

- 50 M KOORD VOOR KOORDENBAND, PNC 863172   
te bestellen overeenkomstig de lengte  
van de totale opstelling
- GEREEDSCHAPSET voor het lassen van PNC 865143   
koorden
- NOODSTOPKNOP voor PNC 865162   
korventransportmachine en  
koordenband, per machine worden 2  
noodstop schakelaars geadviseerd
- BODEMSCHAP, vlak blad met 100 mm PNC 865219   
hoge opstaande rand, voor rollenbaan  
en koordenband, 600 mm
- BODEMSCHAP, vlak blad met 100 mm PNC 865220   
hoge opstaande rand, voor rollenbaan  
en koordenband, 1100 mm
- BODEMSCHAP, vlak blad met 100 mm PNC 865221   
hoge opstaande rand, voor rollenbaan  
en koordenband, 1600 mm
- CONSOLE VOOR BODEMSCHAP, voor PNC 865235   
rollenbaan/koordenband tegen ESR-  
EDR-EMR afwasmachine met spatkap
- BODEMROOSTER, bevestigingsframes PNC 865236   
met uitneembare roosters, voor  
rollenbaan en koordenband, 600 mm
- BODEMROOSTER, bevestigingsframes PNC 865237   
met uitneembare roosters, voor  
rollenbaan en koordenband, 1100 mm
- BODEMROOSTER, bevestigingsframes PNC 865238   
met uitneembare roosters, voor  
rollenbaan en koordenband, 1600 mm
- BODEMSCHAP, vlak blad met 100 mm PNC 865452   
hoge opstaande rand, voor rollenbaan  
en koordenband, 800 mm
- BODEMROOSTER, bevestigingsframes PNC 865453   
met uitneembare roosters, voor  
rollenbaan en koordenband, 800 mm